

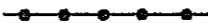

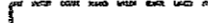
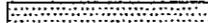
ПЛАН ДЕТАЉНЕ РЕГУЛАЦИЈЕ

ЗА ИЗГРАДЊУ ГРОБЉА У МЗ КОНАРЕВО
на К.П. 999/1, 999/2 и део 1767/2
КО КОНАРЕВО

Р 1/1000

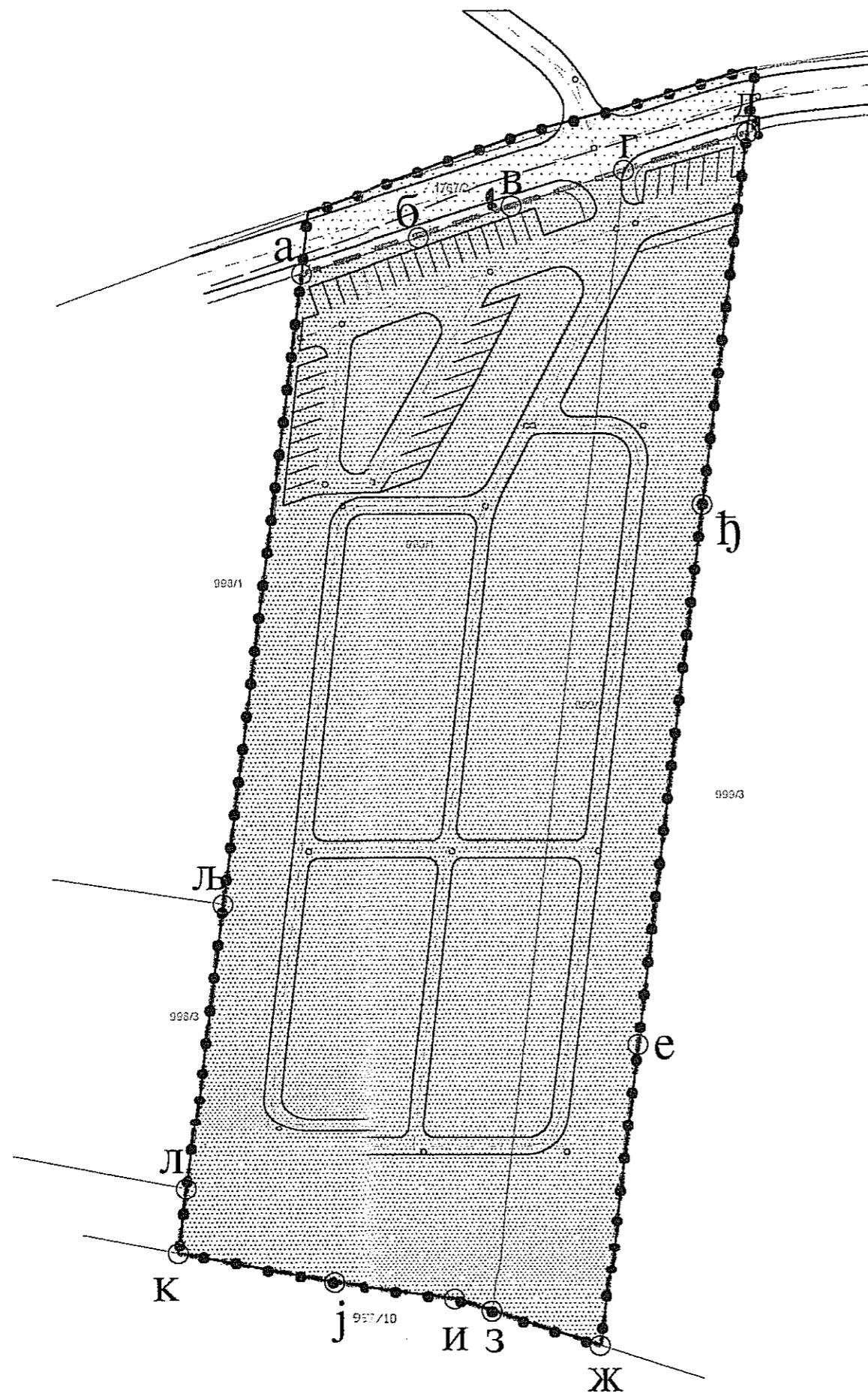
ПОДЕЛА НА ЈАВНО И ОСТАЛО
ЗЕМЉИШТЕ

Легенда

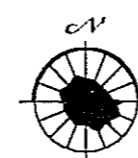
-  граница плана детаљне регулације
-  граница катастарске парцеле
-  граница грађевинске парцеле
-  јавно грађевинско земљиште

аналитичке тачке грађевинске парцеле

	Y	X
а	68 326.99	39 716.34
б	68 348.02	39 722.61
в	68 364.48	39 728.14
г	68 384.25	39 734.39
д	68 405.91	39 740.91
ђ	68 397.56	39 671.41
е	68 386.71	39 580.27
ж	68 379.68	39 522.53
з	68 360.67	39 528.75
и	68 354.11	39 530.90
ј	68 332.44	39 533.81
к	68 304.91	39 539.03
л	68 306.34	39 550.46
љ	68 313.14	39 550.46



ружа ветрова



Март 2005

ДИРЕКЦИЈА ЗА ПЛАНИРАЊЕ
Копилук Вољкова 01, 0-11111-01111
ПИБ: 120014005
МАТРИЧНИ БРОЈ: 1700041
ИМЕРСКИ ДЕПАРТАМЕНТ: 3112



ДИРЕКЦИЈА ЗА ПЛАНИРАЊЕ И ИЗГРАДЊУ КРАЉЕВА
СЕКТОР ЗА ПРОСТОРНО ПЛАНИРАЊЕ И УРБАНИСТИЧКО ПЛАНИРАЊЕ
Цара Лазара бр. 44, тел: 036 333-333
e-mail: urbankv@ptt.yu тел/факс: 036 312-051

руководилац
израде

Јемуовић Драган, дипл.пр.планер

сарадници

Шарић Слађана, дипл.инг.арх.

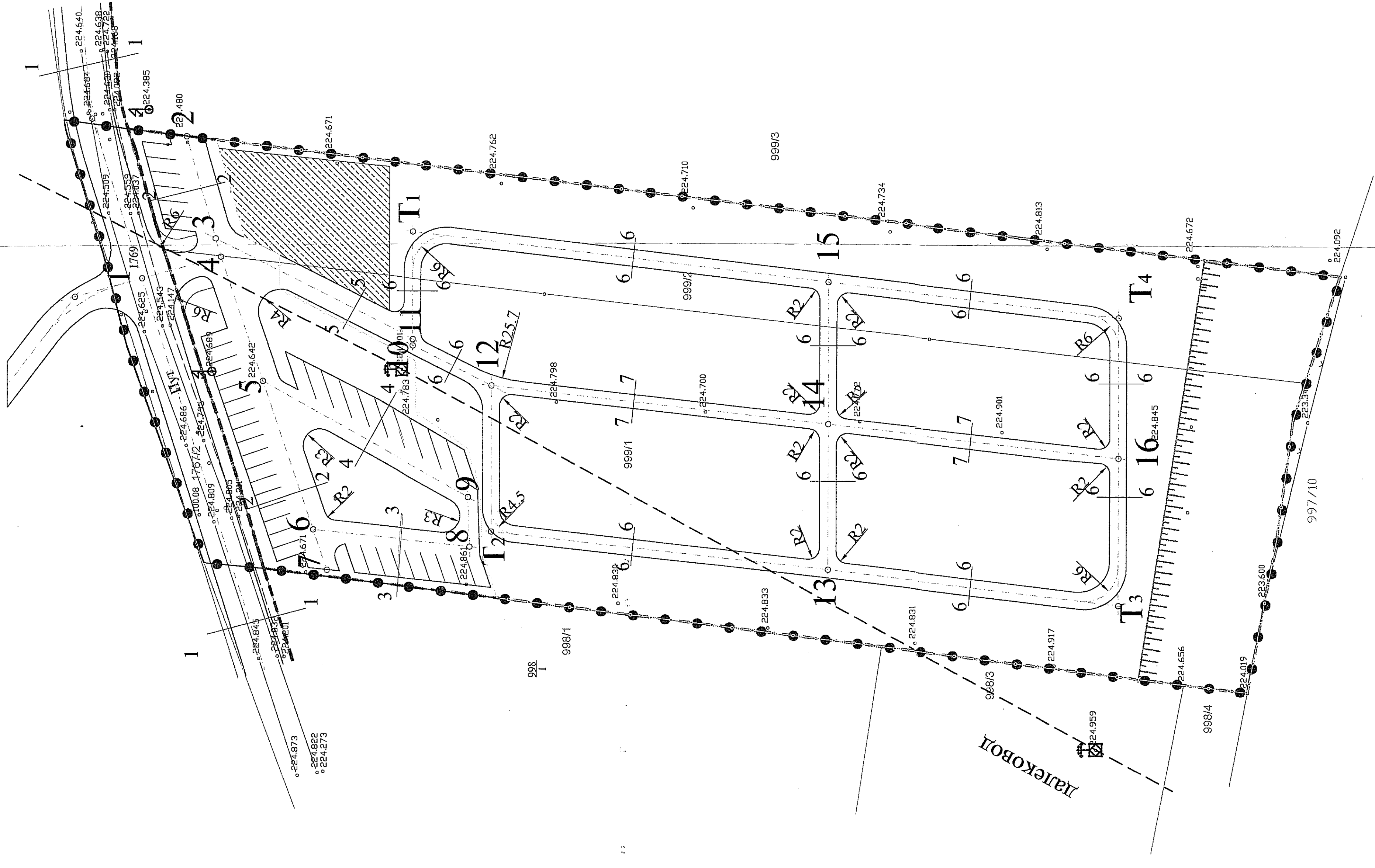
Т. Аксентијевић Адамовић, дипл.инг.арх.

Петровић Бранимир, дипл.инг.геод.

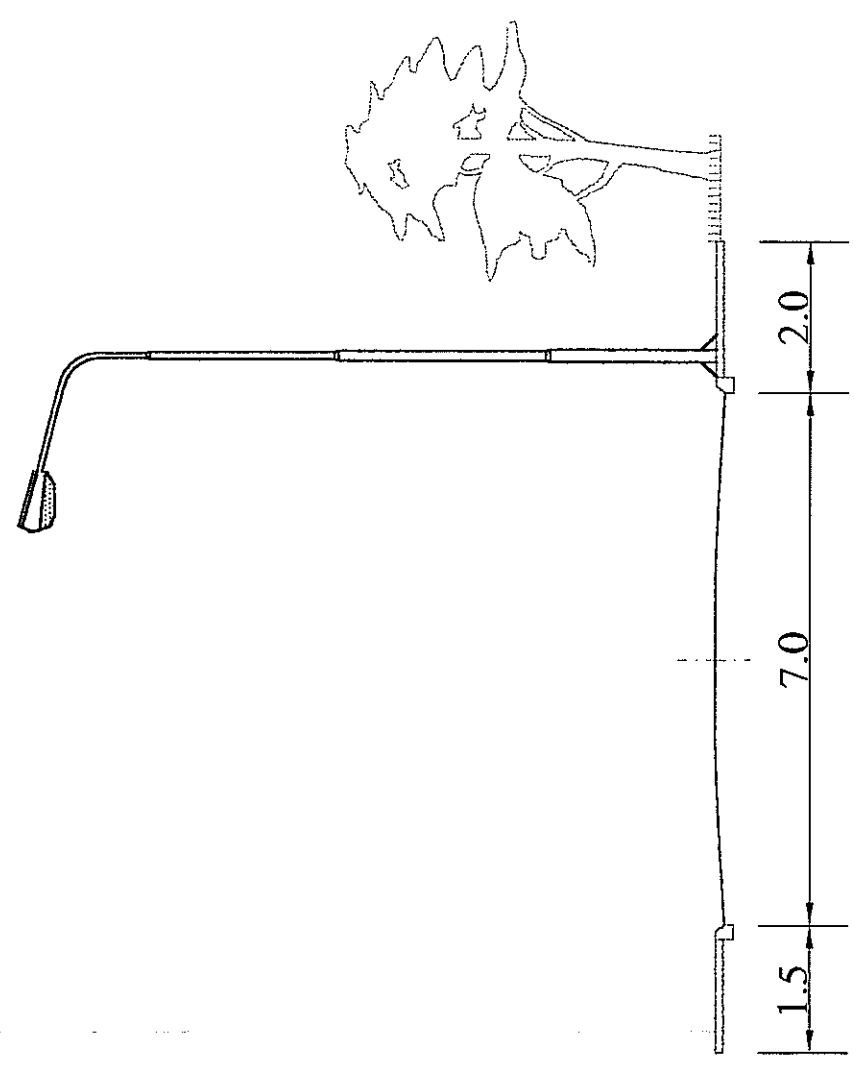


ПРОФИЛИ

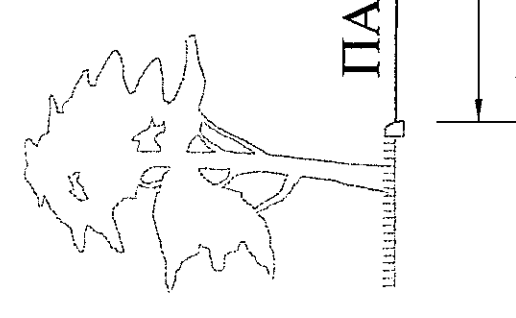
Р 1/100



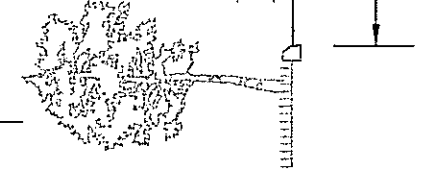
1-1



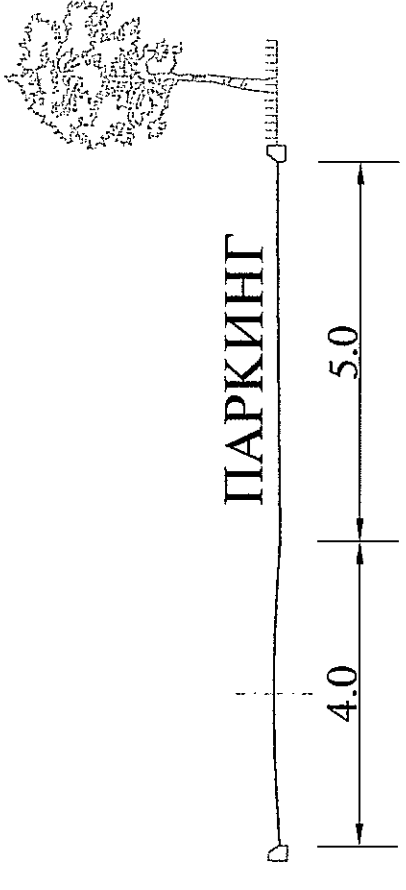
2-2



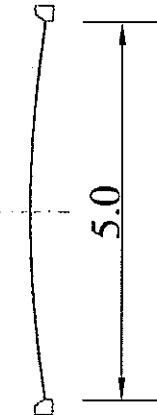
3-3



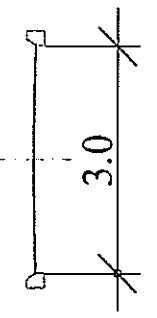
4-4



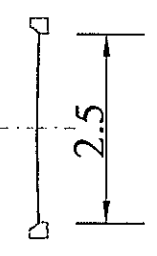
5-5



6-6



7-7



ПЛАН ДЕТАЉНЕ РЕГУЛАЦИЈЕ ЗА ИЗГРАДЊУ ГРОБЉА У МЗ КОНАРЕВО на К.П. 999/1, 999/2 и део 1767/2 КО КОНАРЕВО

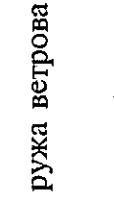
Р 1/500

ПЛАН САОБРАЋАЈА СА ПОПРЕЧНИМ ПРОФИЛИМА

ЛЕГЕНДА

- граница плана детаљне регулације
- граница катастарске парцеле
- граница грађевинске парцеле
- површина за изградњу објеката
- ограда
- координате основних тачака и темена

1	68 378.74	39 738.23	11	68 367.91	39 689.39
2	68 404.28	39 730.28	12	68 359.61	39 675.25
3	68 386.00	39 725.05	13	68 326.63	39 614.67
4	68 382.65	39 724.09	14	68 352.76	39 614.67
5	68 360.43	39 716.53	15	68 378.28	39 614.67
6	68 333.76	39 707.45	16	68 346.84	39 562.27
7	68 326.46	39 704.96	17	68 387.32	39 689.39
8	68 330.76	39 679.14	18	68 333.49	39 675.27
9	68 339.63	39 679.46	19	68 320.26	39 562.27
10	68 366.79	39 689.39	20	68 371.94	39 562.27



ружа ветра

Март 2005

ДИРЕКЦИЈА ЗА ПЛАНИРАЊЕ И ИЗГРАДЊУ КОМУНАЛНИХ ПРЕДМЕТА
 УРБАНИСТИЧКО ПЛАНИРАЊЕ
 Сектор за просторно уређење и грађевинарство
 Улица Београдска бр. 44, 11000 Београд
 Контакт: 011 260 42 00
 Контакт: 011 260 42 01
 Контакт: 011 260 42 02
 Контакт: 011 260 42 03
 Контакт: 011 260 42 04
 Контакт: 011 260 42 05
 Контакт: 011 260 42 06
 Контакт: 011 260 42 07
 Контакт: 011 260 42 08
 Контакт: 011 260 42 09
 Контакт: 011 260 42 10
 Контакт: 011 260 42 11
 Контакт: 011 260 42 12
 Контакт: 011 260 42 13
 Контакт: 011 260 42 14
 Контакт: 011 260 42 15
 Контакт: 011 260 42 16
 Контакт: 011 260 42 17
 Контакт: 011 260 42 18
 Контакт: 011 260 42 19
 Контакт: 011 260 42 20

РУКОВОДИЛАЦ ПРОЈЕКТА: Јефимије Драган, дипл.пр.планер
 САРАДНИЦИ: Шперић Слађана, дипл.инг.арх.
 Т. Аксентијевић Адамовић, дипл.инг.арх.
 Петровић Бранислав, дипл.инг.геол.